



## Z62-H450.01 S19W2/2

### Pneumatische kegelwissel

Artikel-Nr. **10404080**

HF Spil voor hogesnelheid frezen, -slijpen, -boren, -graveren

#### Lager

|                            |                |
|----------------------------|----------------|
| Hybride kogellager (stuks) | 4              |
| Levensduur vetsmering      | onderhoudsvrij |

#### Motor

|                                        |                                                            |
|----------------------------------------|------------------------------------------------------------|
| Motortechnologie                       | 3-fasen asynchrone aandrijving<br>(borstel- en sensorloos) |
| Frequentie                             | 833 Hz                                                     |
| Aantal motorpolen (pa-<br>ren)         | 1                                                          |
| Nominaal toerental                     | 50.000 rpm                                                 |
| Versnellings-/remwaarde<br>Per seconde | 10 000 rpm<br>(andere waarden na overleg)                  |

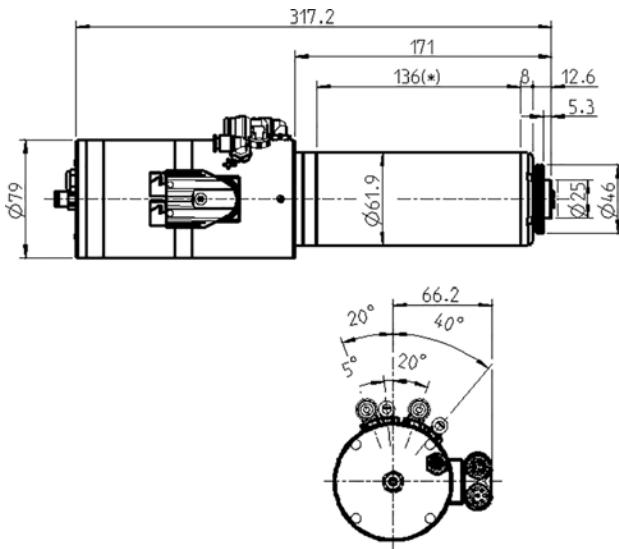
#### Vermogenswaarden

##### Vloeistof gekoeld

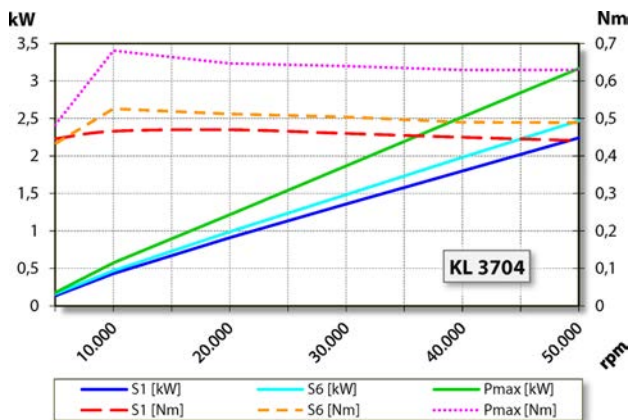
|                   | Pmax./5s | S6-60% | S1-100% |      |
|-------------------|----------|--------|---------|------|
| Nominaal vermogen | 3,2      | 2,5    | 2,3     | [kW] |
| Draaimoment       | 0,68     | 0,53   | 0,47    | [Nm] |
| Spanning          | 167      | 167    | 167     | [V]  |
| Stroom            | 15,9     | 12,9   | 12      | [A]  |

## Z62-H450.01 S19W2/2

Pneumatische kegelwissel  
Artikel-Nr. **10404080**



Afmeting



### Vermogensdiagram

Vloeistof gekoeld

De bepaling van het vermogen vond plaats op eigen motorentestbank.

## Eigenschappen

|                                               |                                                                    |
|-----------------------------------------------|--------------------------------------------------------------------|
| Toerentalsensor                               | Veldplaat (TTL)<br>aantal signalen = 6                             |
| Motorveiligheid                               | PTC 130° C                                                         |
| Behuizing                                     | Roestvast staal                                                    |
| Huisdiameter                                  | 61,9 mm                                                            |
| Koeling                                       | vloeistof gekoeld                                                  |
| Bedrijfsomgevingstemperatuur                  | + 10° C ... + 45° C                                                |
| Sperlucht                                     |                                                                    |
| Beschermingssoort<br>(sperlucht ingeschakeld) | IP54                                                               |
| Konusreiniging                                |                                                                    |
| Gereedschapwissel                             | Pneumatische kegelwissel                                           |
| Werktuighouder                                | HSK-E 25                                                           |
| Bewaking gereedschapskonus                    | inductief                                                          |
| 2 Posities                                    | gespannen, uitgeworpen                                             |
| Spanbereik tot                                | 10 mm                                                              |
| Rechtsloop en linksloop                       |                                                                    |
| Apparaatstekker                               | Y-TEC<br>9 pol (Fasen van de motor)<br>12 pol (Sensorisch systeem) |
| Gewicht                                       | ~ 6,2 kg                                                           |
| Rondloop inwendige konus                      | < 1 μ                                                              |
| Vlakke loop                                   | < 1 μ                                                              |