



Z62-H450.01 S19W2/3

Pneumatische kegelwissel

Artikel-Nr. **10404080-02**

HF Spil voor hogesnelheid frezen, -slijpen, -boren, -graveren

Lager

Hybride kogellager (stuks)	4
Levensduur vetsmering	onderhoudsvrij

Motor

Motortechnologie	3-fasen asynchrone aandrijving (borstel- en sensorloos)
Frequentie	833 Hz
Aantal motorpolen (paren)	1
Nominaal toerental	50.000 rpm
Versnellings-/remwaarde Per seconde	10 000 rpm (andere waarden na overleg)

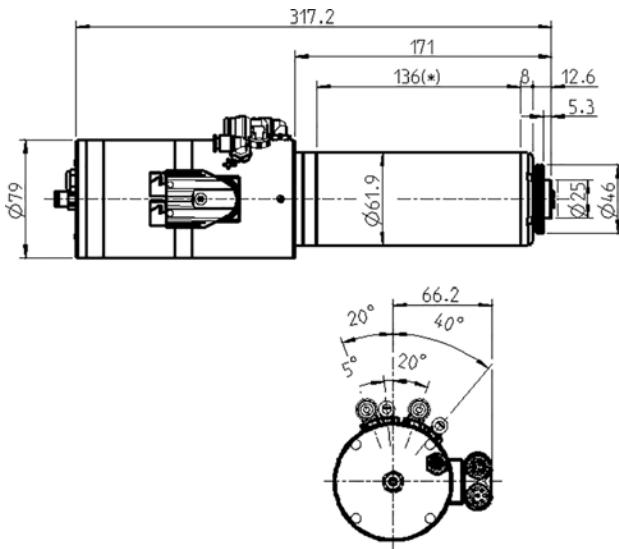
Vermogenswaarden

Vloeistof gekoeld

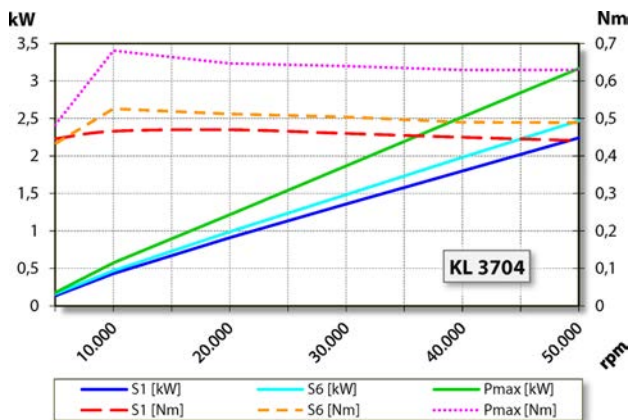
	Pmax./5s	S6-60%	S1-100%	
Nominaal vermogen	3,2	2,5	2,3	[kW]
Draaimoment	0,68	0,53	0,47	[Nm]
Spanning	167	167	167	[V]
Stroom	15,9	12,9	12	[A]

Z62-H450.01 S19W2/3

Pneumatische kegelwissel
Artikel-Nr. **10404080-02**



Afmeting



Vermogensdiagram

Vloeistof gekoeld

De bepaling van het vermogen vond plaats op eigen motorentestbank.

Eigenschappen

Toerentalsensor	Veldplaat (TTL) aantal signalen = 6
Motorveiligheid	PTC 130° C
Behuizing	Roestvast staal
Huisdiameter	61,9 mm
Koeling	vloeistof gekoeld
Bedrijfsomgevingstemperatuur	+ 10° C ... + 45° C
Sperlucht	
Beschermingssoort (sperlucht ingeschakeld)	IP54
Konusreiniging	
Gereedschapwissel	Pneumatische kegelwissel
Werktuighouder	HSK-E 25
Bewaking gereedschapskonus	inductief
3 Posities	gespannen, ontspannen, uitgeworpen
Spanbereik tot	10 mm
Rechtsloop en linksloop	
Apparaatstekker	Y-TEC 9 pol (Fasen van de motor) 12 pol (Sensorisch systeem)
Gewicht	~ 6,2 kg
Rondloop inwendige konus	< 1 μ
Vlakke loop	< 1 μ