

Z80-H445.06 S5W2/2

空圧式ツールホルダー交換

製品番号 10404073

HFスピンドル-高速切削、研削、穴あけ、彫刻

ベアリング

高精度ハイブリッド・ボールベアリング (個数)	3
無交換グリース潤滑	メンテナンス・フリー

モーター

モーター技術	3相非同期モーター (ブラシレス、センサレス)
周波数	1.500 HZ
モーターポール数 (対)	2
定格回転数	45.000 rpm
加速/減速値 毎秒	10 000 rpm (他の値はご相談に応じます)

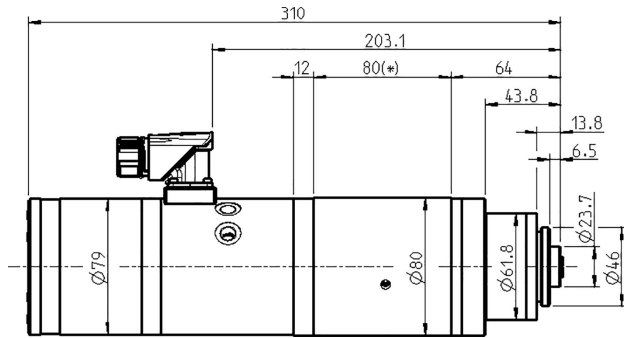
出力値

液体冷却

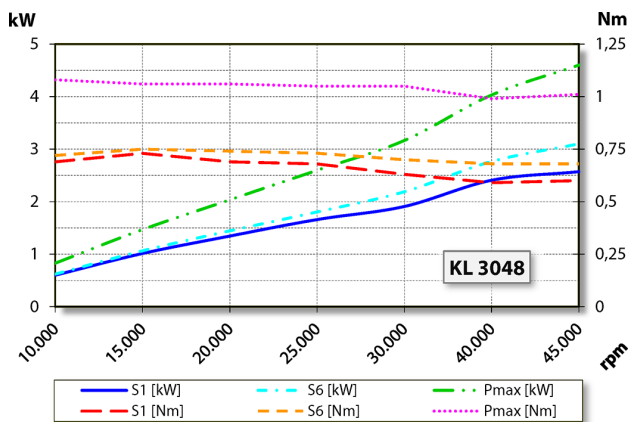
	Pmax./5秒	S6-60%	S1-100%	
定格出力	4,6	3,1	2,6	[kW]
トルク	1,08	0,75	0,73	[Nm]
電圧	320	280	275	[V]
電流	16	11	10	[A]

Z80-H445.06 S5W2/2

空圧式ツールホルダー交換
製品番号 10404073



寸法図



出力、トルク-回転数ダイヤグラム
液体冷却

出力測定は自社モーター試験機により行っています。

特性

モーター保護	PTC 160° C
ハウジング	ステンレススティール
ハウジング外径	80 / 62 mm
冷却	液体冷却
動作周囲温度	+ 10° C ... + 45° C
シーリング・エア	
保護等級 (シール・エア・オン)	IP54
テーパー・クリーニング	
ツール交換	空圧式ツールホルダー交換
工具ホルダー	HSK-E 25
ツール・ホルダー交換モニタリング	誘導型
2ポジション	クランプ、イジェクト
クランプ範囲最大	10 mm
時計回りおよび反時計回り	
カップラープラグ	9ピン (SpeedTEC)
重量	~ 6 kg
インナーテーパー部振れ精度	< 1 μ
軸方向振れ	< 1 μ