



Z33-D080.01 S1

Pneumatická přímá výměna

Položka č. **10301164**

Vysokofrekvenční vřeteno pro vysokorychlostní frézování, broušení, vrtání a rytí (gravírování)

Ložisko

| | |
|---------------------------------|-------------|
| Hybridní kuličkové ložisko (ks) | 2 |
| Životnost tukového mazání | bezúdržbový |

Motoru

| | |
|---|---|
| Technologie motoru | 3-fázový asynchronní pohon (bez kartáčů a čidel) |
| Frekvence | 1.333 HZ |
| Počet pólů motoru (páry) | 1 |
| Jmenovité otáčky | 80.000 rpm |
| Hodnota zrychlení/brzdění Za sekundu | 10 000 rpm (ostatní hodnoty po domluvě) |

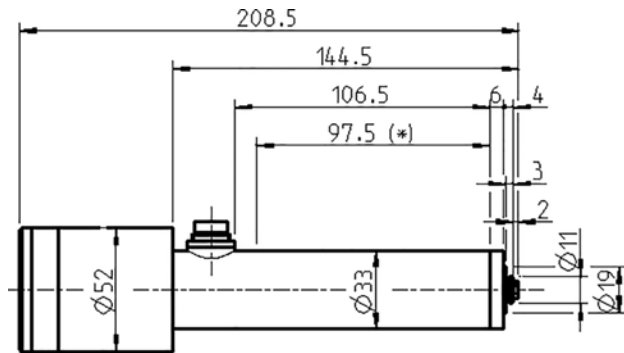
Hodnoty výkonu

Nechlazeno

| | Pmax./5s | S6-60% | S1-100% | |
|-----------------|----------|--------|---------|------|
| Jmenovitý výkon | 0,34 | 0,3 | 0,24 | [kW] |
| Točivý moment | 0,044 | 0,036 | 0,03 | [Nm] |
| Napětí | 49 | 47 | 45 | [V] |
| Proud | 6,6 | 6 | 5,3 | [A] |

Z33-D080.01 S1

Pneumatická přímá výměna
Položka č. 10301164



Rozměr

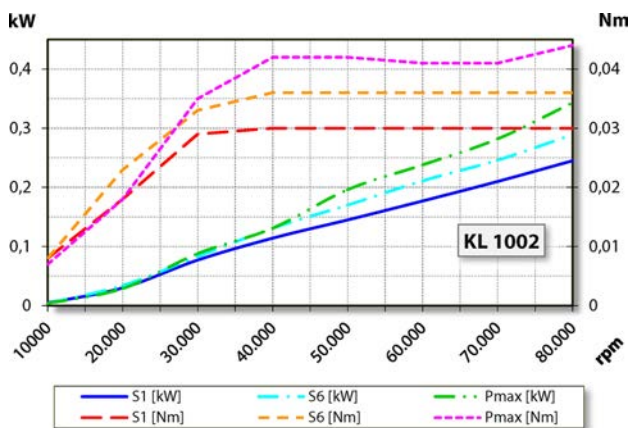


Diagram výkonu

Nechlazeno

Měření výkonu se provádí na firemním stanovišti k měření motorů.

Znaky

| | |
|--------------------------------|------------------------------|
| Plášť | Hliník |
| Průměr tělesa | 33 mm |
| Chlazení | Nechlazeno |
| Odvod tepla | Přes nosič vřetena |
| Teplota pouzdra | < + 45° C |
| Provozní teplota prostředí | + 10° C ... + 45° C |
| Druh ochrany | IP43 |
| Výměna nástroje | Pneumatická přímá výměna |
| Typ kleštiny | 5,5P-10° |
| Rozsah upínání do | 3 mm (1/8") |
| Ve směru hodinových ručiček | |
| Konektor zařízení | 3-pól. (Amphenol C 091 A) |
| Hmotnost | ~ 0,8 kg |
| Kruhový pohyb vnitřního kužele | < 1 μ |