



Z45-D160.05 S21A

Troca pneumática direta

Número de artigo **10301104**

Spindle HF para fresar, esmerilar, furar, gravar a alta velocidade

Mancal

Rolamentos híbridos (unidade)	3
Lubrificação com graxa para toda a vida útil	isento de manutenção

Motor

Tecnologia de motores	Acionamento assíncrono de 3 fases (sem escovas nem sensores)
Frequência	1.000 HZ
Nº de polos do motor (pares)	1
Velocidade nominal	60.000 rpm
Valor de aceleração/frenagem Por segundo	10 000 rpm (outros valores após consulta)

Valores de potência

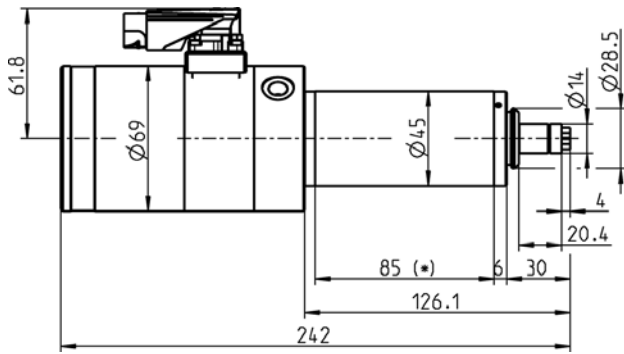
Não refrigerado

	Pmáx./5s	S6-60%	S1-100%	
Potência nominal	0,98	0,63	0,46	[kW]
Binário	0,164	0,119	0,084	[Nm]
Tensão	91	100	90	[V]
Corrente	9	6,5	5	[A]

Z45-D160.05 S21A

Troca pneumática direta

Número de artigo **10301104**



Dimensões

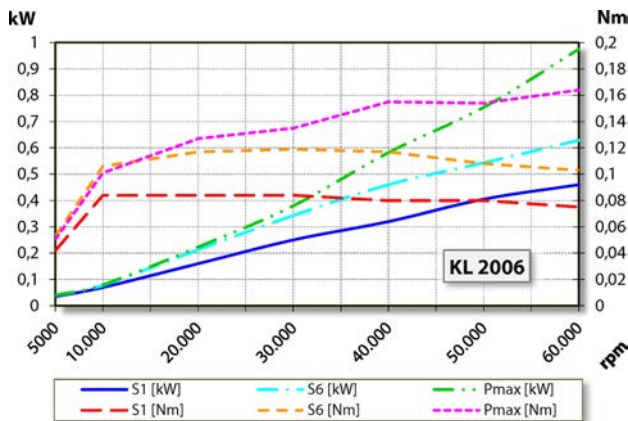


Diagrama de potência

Não refrigerado

A avaliação do desempenho foi efetuada na instalação de ensaio de motores do explorador.

Características

Indicador de r.p.m.	Resistor magnético (TTL) Número de sinais = 6
Proteção do motor	PTC 100 °C
Caixa	Aço inoxidável
Diâmetro da caixa	45 mm
Refrigeração	Não refrigerado
Dissipação de calor	Através do suporte do fuso
Temperatura externa	< + 45° C
Temperatura ambiente de funcionamento	+ 10° C ... + 45° C
Ar de vedação	
Tipo de proteção (ar de vedação ligado)	IP54
Ar de sopro	
Proteção ESD	
Troca de ferramenta	Troca pneumática direta
Tipo de pinça de fixação	8/5°
Capacidade de fixação até	6 mm (1/4")
Marcha à direita	
Ficha do aparelho	9 polos (I-TEC)
Peso	~ 3,2 kg
Deslocamento radial do cone interior	< 1 μ