



Z45-D160.05 S21A

Changement direct pneumatique

Numéro de article **10301104**

Broche haute fréquence pour fraisage à grande vitesse, meulage, perçage, gravure

Paliers

Roulements à billes hybride (pièce)	3
Graissage à vie	sans entretien

Moteur

Technologie de moteur	Entraînement asynchrone triphasé (sans balais et sans capteurs)
Fréquence	1.000 Hz
Nombre de pôles moteur (paire)	1
Vitesse de rotation nominale	60.000 tr/min
Accélération/freinage Par seconde	10 000 tr/min (autres valeurs après accord)

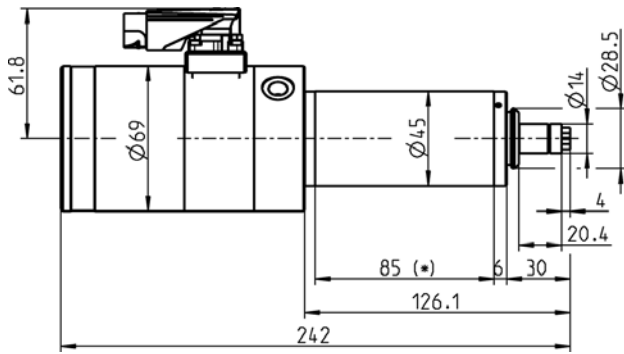
Valeurs de puissance

Non refroidi

	Pmax./5s	S6-60%	S1-100%	
Puissance nominale	0,98	0,63	0,46	[kW]
Couple	0,164	0,119	0,084	[Nm]
Tension	91	100	90	[V]
Courant	9	6,5	5	[A]

Z45-D160.05 S21A

Changement direct pneumatique
Numéro de article **10301104**



Dimensions

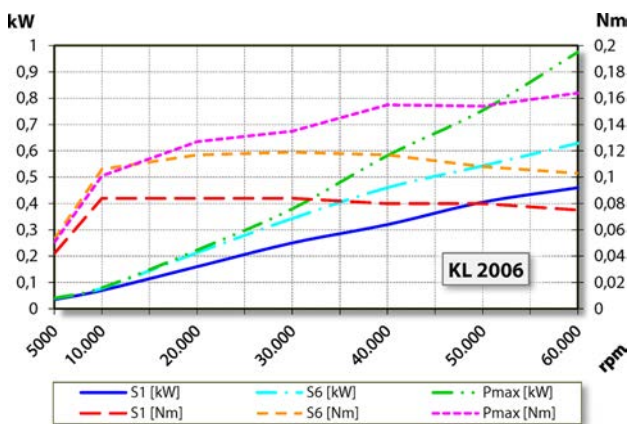


Diagramme de la courbe de puissance

Non refroidi

Puissance déterminée sur un banc d'essai moteur appartenant à l'entreprise.

Caractéristiques

Détection de la vitesse	Disque fixe (TTL) Nombre de signaux = 6
Protection du moteur	PTC 100 °C
Carter	acier inoxydable
Diamètre du boîtier	45 mm
Refroidissement	Non refroidi
Dissipation de la chaleur	Par le support de broche
Température du carter	< + 45° C
Température ambiante de service	+10 °C ... +45 °C
Air de retenue	
Type de protection (air d'arrêt enclenché)	IP54
Air soufflé	
Protection ESD	
Changement d'outil	Changement direct pneumatique
Type de pince de serrage	8/5 °
Plage de serrage jusqu'à	6 mm (1/4")
Marche à droite	
Connecteur	9 pôles (I-TEC)
Poids	~ 3,2 kg
Planéité cône intérieur	< 1 µ