



## Z42-D160.02 S3XY

### Troca pneumática direta

Número de artigo **10301103-01**

Spindle HF para fresar, esmerilar, furar, gravar a alta velocidade

### Mancal

Rolamentos híbridos (unidade)	2
Lubrificação com graxa para toda a vida útil	isento de manutenção

### Motor

Tecnologia de motores	Acionamento assíncrono de 3 fases (sem escovas nem sensores)
Frequência	1.000 HZ
Nº de polos do motor (pares)	1
Velocidade nominal	60.000 rpm
Valor de aceleração/frenagem Por segundo	10 000 rpm (outros valores após consulta)

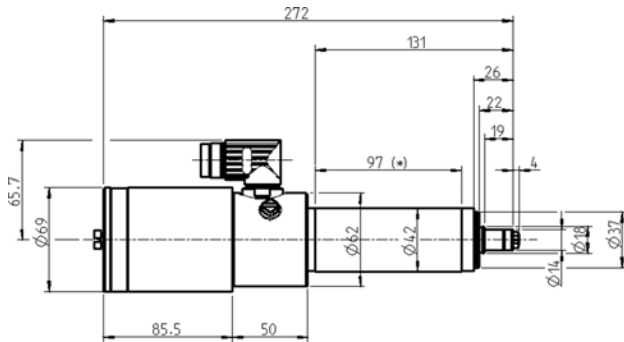
### Valores de potência

Não refrigerado

	P <sub>máx.</sub> /5s	S6-60%	S1-100%	
Potência nominal	0,98	0,63	0,46	[kW]
Binário	0,164	0,119	0,084	[Nm]
Tensão	91	100	90	[V]
Corrente	9	6,5	5	[A]

**Z42-D160.02 S3XY**

Troca pneumática direta  
Número de artigo **10301103-01**



Dimensões

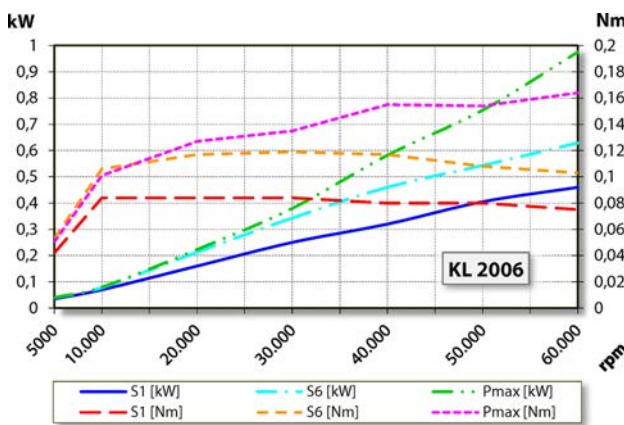


Diagrama de potência  
Não refrigerado

A avaliação do desempenho foi efetuada na instalação de ensaio de motores do explorador.

**Características**

Indicador de r.p.m.	Resistor magnético (TTL) Número de sinais = 6
Proteção do motor	PTC 160 °C
Caixa	Alumínio
Diâmetro da caixa	42 mm
Refrigeração	Não refrigerado
Dissipação de calor	Através do suporte do fuso
Temperatura externa	< + 45° C
Temperatura ambiente de funcionamento	+ 10° C ... + 45° C
Ar de vedação	
Tipo de proteção (ar de vedação ligado)	IP54
Ar de sopro através da pinça de fixação durante a substituição da ferramenta	
Troca de ferramenta	Troca pneumática direta
Tipo de pinça de fixação	8/5°
Capacidade de fixação até	6 mm (1/4")
Marcha à direita	
Ficha do aparelho	8 polos metal
Peso	~ 2,2 kg
Deslocamento radial do cone interior	< 1 μ