



Z42-D160.02 S3XY

Pneumatyczna zmiana bezpośrednia

Numer artykułu **10301103-01**

Wrzeczono wysokoobrotowe do frezowania z dużą szybkością skrawania, szlifowania, wiercenia, grawerowania

Łożysko

Hybrydowe łożysko kulkowe (sztuk)	2
Trwałość-smarowanie smarem stałym	bezobsługowy

Silnik

Technika silnikowa	3-fazowy napęd asynchroniczny (bezsztukowy i bezczujnikowy)
Częstotliwość	1.000 Hz
Liczba biegunów silnika (pary)	1
Znamionowa prędkość obrotowa	60.000 rpm
Wartość przyspieszenia/hamowania Na sekundę	10 000 rpm (inne wartości po uzgodnieniu)

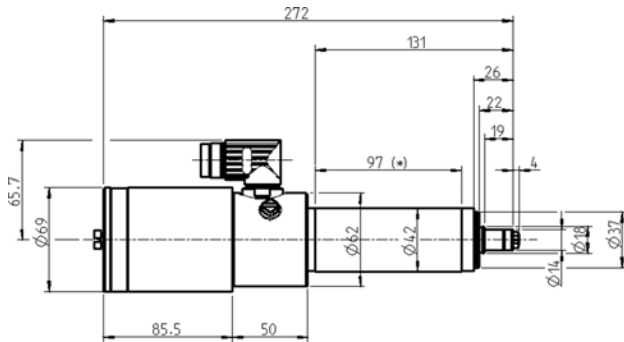
Wartości mocy

Niechłodzony

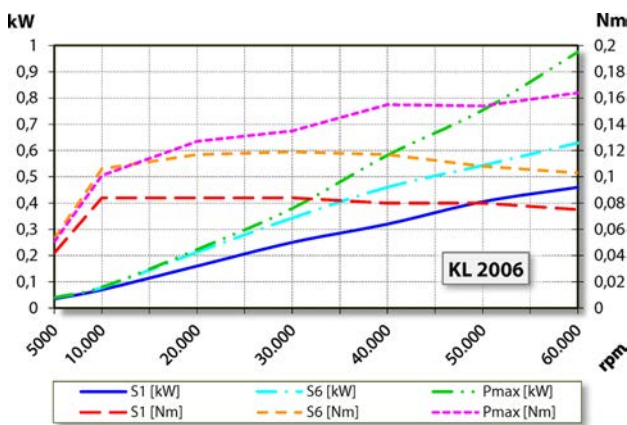
	Pmaks./5s	S6-60%	S1-100%	
Moc znamionowa	0,98	0,63	0,46	[kW]
Moment obrotowy	0,164	0,119	0,084	[Nm]
Napięcie	91	100	90	[V]
Prąd	9	6,5	5	[A]

Z42-D160.02 S3XY

Pneumatyczna zmiana bezpośrednia
 Numer artykułu **10301103-01**



Wymiary



Wykres mocy
 Niechłodzony

Określenie mocy odbyło się na własnym stanowisku do badania silników.

Cechy

Czujnik prędkości obrotowej	Magnetorezystor (TTL) liczba sygnałów = 6
Zabezpieczenie silnika	PTC 160°C
Obudowa	Aluminium
Średnica obudowy	42 mm
Chłodzenie	Niechłodzony
Odprowadzanie ciepła	Za pomocą uchwytu wrzeciona
Temperatura obudowy	< + 45° C
Temperatura robocza otoczenia	Od +10°C do +45°C
Powietrze uszczelniające	
Stopień ochrony (powietrze uszczelniające włączone)	IP54
Powietrze przedmuchujące przez szczęki mocujące podczas zmiany narzędzia	
Zmiana narzędzia	Pneumatyczna zmiana bezpośrednia
Typ szczęk zaciskowych	8/5°
Zakres mocowania do	6 mm (1/4")
Kierunek obrotów zgodnie z ruchem wskazówek zegara	
Wtyk urządzenia	8-biegunowy, metalowy
Ciężar	~ 2,2 kg
Ruch kołowy – stożek wewnętrzny	< 1 μ