



33-1.45 W07 S

Пневматическая система зажима цанги

номера позиций **10300007**

ВЧ-шпиндель для высокоскоростного фрезерования, шлифования, сверления, гравирования

Подшипник

Стальной шарикоподшипник (шт.)	2
Несменяемая консистентная смазка	не нуждается в техобслуживании

Двигатель

Технология двигателя	3-фазный асинхронный привод (бесщеточный и бессенсорный)
Частота	1.000 Гц
Число полюсов двигателя (пары)	1
Номинальная частота вращения	60.000 об/мин
Значение ускорения/торможения в секунду	10 000 об/мин (другие значения по согласованию)

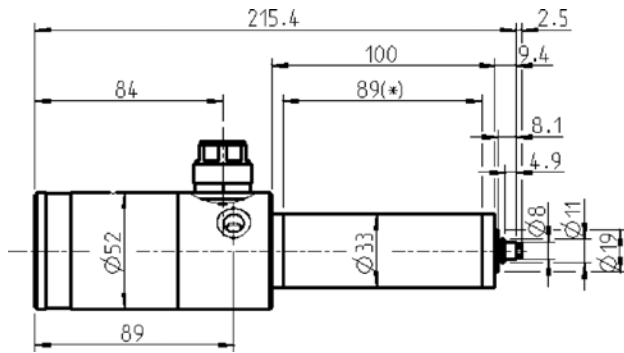
Значения производительности

Без охлаждения

	P _{макс./5с}	S6-60%	S1-100%	
Номинальная мощность	0,24	0,24	0,18	[кВт]
Крутящий момент	0,059	0,047	0,036	[нм]
Напряжение	46	46	44	[В]
Ток	6,5	6,5	5,5	[А]

33-1.45 W07 S

Пневматическая система зажима цанги
номера позиций **10300007**



Размеры

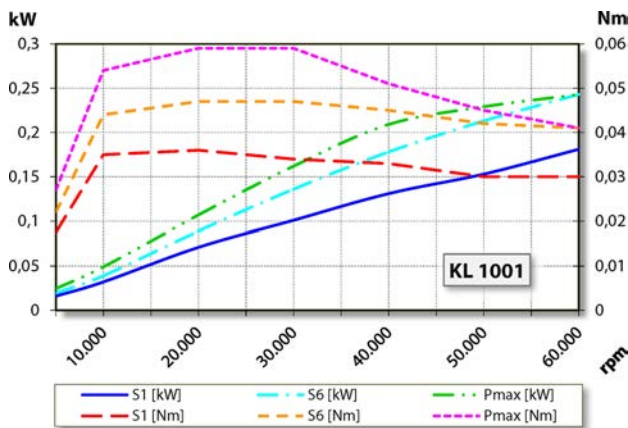


Диаграмма производительности

Без охлаждения

Определение производительности осуществлялось на собственном испытательном стенде.

Характеристики

Защита двигателя	PTC 100° C
Корпус	Алюминий
Диаметр корпуса	33 мм
Охлаждение	Без охлаждения
Отвод тепла	Через крепежный кронштейн
Температура корпуса	< + 45° C
Температура рабочей среды	+ 10° C ... + 45° C
Избыточное давление воздуха внутри шпинделя	
Тип защиты (при избыточном давлении)	IP54
Смена инструмента	Пневматическая система зажима цанги
Тип цанги	5,1P-5°
Диапазон зажима до	3,5 мм (1/8")
По часовой стрелке	
Разъем	7-пол. пластик
Вес	~ 1,1 кг
Радиальное биение внутреннего конуса	< 1 мкм