



## F80-M530.05 K02S5R

### Handmatige kegelwissel

Artikel-Nr. **10205019**

HF Spil voor hogesnelheid frezen, -slijpen, -boren, -graveren

#### Lager

|                            |                |
|----------------------------|----------------|
| Hybride kogellager (stuks) | 4              |
| Levensduur vetsmering      | onderhoudsvrij |

#### Motor

|  |  |
|--|--|
| Motortechnologie                       | 3-fasen asynchrone aandrijving<br>(borstel- en sensorloos) |
| Frequentie                             | 1.000 Hz   |
| Aantal motorpolen<br>(paren)           | 2  |
| Nominaal toerental                     | 30.000 rpm   |
| Versnellings-/remwaarde<br>Per seconde | 10 000 rpm<br>(andere waarden na overleg)                  |

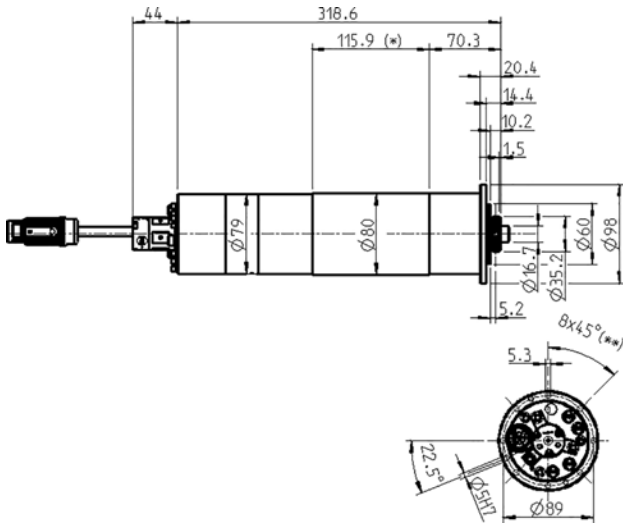
#### Vermogenswaarden

##### Vloeistof gekoeld

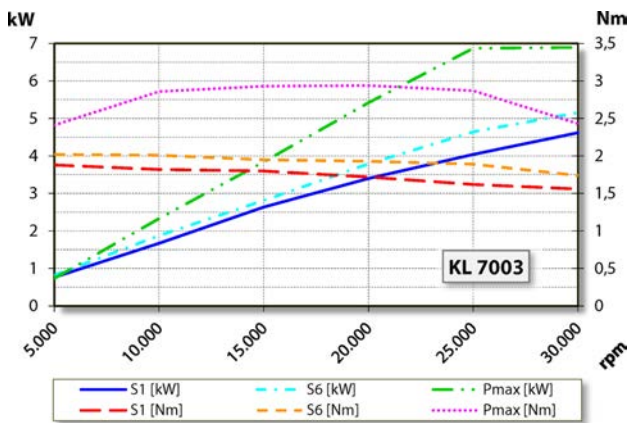
|                   | Pmax./5s | S6-60% | S1-100% |      |
|-------------------|----------|--------|---------|------|
| Nominaal vermogen | 6,9      | 5,2    | 4,6     | [kW] |
| Draaimoment       | 2,94     | 2,02   | 1,88    | [Nm] |
| Spanning          | 351      | 354    | 366     | [V]  |
| Stroom            | 16       | 11     | 10      | [A]  |

**F80-M530.05 K02S5R**

Handmatige kegelwissel  
 Artikel-Nr. **10205019**



Afmeting



Vermogensdiagram

Vloeistof gekoeld

De bepaling van het vermogen vond plaats op eigen motorentestbank.

**Eigenschappen**

|   |  |
|---|--|
| Toerentalsensor                               | Veldplaat (TTL)<br>aantal signalen = 6                             |
| Motorveiligheid                               | PTC 160° C   |
| Behuizing                                     | Roestvast staal  |
| Huisdiameter                                  | 80 mm  |
| Flensdiameter                                 | 98 mm  |
| Deelcirkel                                    | $\varnothing 89$ mm (8 x $\varnothing 5,3$ )<br>voor schroeven: M5 |
| Koeling                                       | vloeistof gekoeld  |
| Bedrijfsomgevingstemperatuur                  | + 10° C ... + 45° C  |
| Sperlucht                                     |  |
| Beschermingssoort<br>(sperlucht ingeschakeld) | IP54   |
| Inwendige koelmiddeltoevoer                   |  |
| Draai-uitvoering                              | < 80 bar<br>< 10 l/min   |
| Gereedschapwissel                             | Handmatige kegelwissel   |
| Werktuighouder                                | HSK-C 32   |
| Spanbereik tot                                | 13 mm  |
| Rechtsloop en linksloop                       |  |
| Apparaatstekker                               | 9-pol (SpeedTEC)<br>Kabellengte 0,2 m                              |
| Gewicht                                       | ~ 8 kg   |
| Rondloop inwendige konus                      | < 1 $\mu$  |
| Vlakke loop                                   | < 1 $\mu$  |