



ARS42-M120.03 K04S25

Manuální výměna nástroje

Položka č. **10201044**

Vysokofrekvenční vřeteno k orovnávaní brusných kotoučů

Ložisko

Hybridní kuličkové ložisko (ks)	2
Životnost tukového mazání	bezúdržbový

Motoru

Technologie motoru	3-fázový asynchronní pohon (bez kartáčů a čidel)
Frekvence	333 HZ
Počet pólů motoru (páry)	1
Jmenovité otáčky	20.000 rpm
Hodnota zrychlení/brzdění Za sekundu	10 000 rpm (ostatní hodnoty po domluvě)

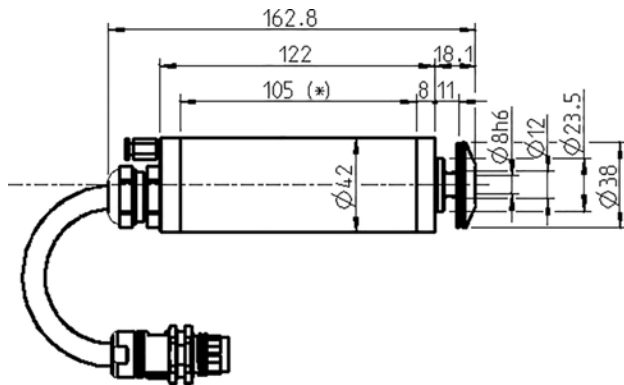
Hodnoty výkonu

Nechlazeno

	Pmax./5s	S6-60%	S1-100%	
Jmenovitý výkon	0,22	0,21	0,16	[kW]
Točivý moment	0,127	0,117	0,084	[Nm]
Napětí	33	35	35	[V]
Proud	7	6,5	5	[A]

ARS42-M120.03 K04S25

Manuální výměna nástroje
Položka č. **10201044**



Rozměr

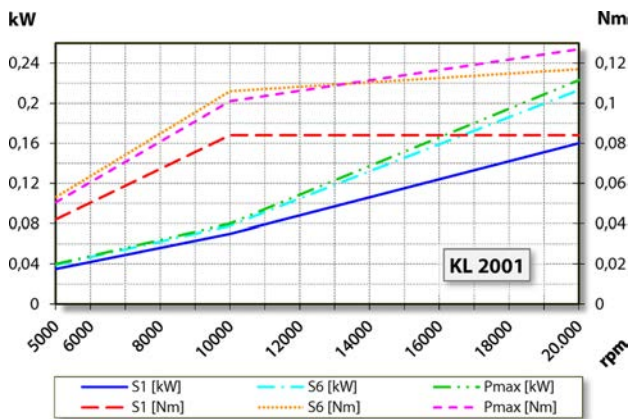


Diagram výkonu

Nechlazeno

Měření výkonu se provádí na firemním stanovišti k měření motorů.

Znaky

Ochrana motoru	PTC 160° C
Plášť	Hliník
Průměr tělesa	42 mm
Chlazení	Nechlazeno
Odvod tepla	Přes nosič vřetena
Teplota pouzdra	< + 45° C
Provozní teplota prostředí	+ 10° C ... + 45° C
Blokovací vzduch	
Druh ochrany (blokovací vzduch připojen)	IP54
Výměna nástroje	Manuální výměna nástroje
Přijetí nástroje	Kotoučový nástroj maximální Ø 40 mm maximální t = 2,5 mm
Rozsah upínání	Ø 8h6 - M4
Ve směru hodinových ručiček	
Konektor zařízení	7-pól. (SpeedTEC) Délka kabelu 0,4 m
Hmotnost	~ 1 kg
Rovinné otáčení upínací plochy	< 1 µ