

ARS42-M120.02 S2

Ręczna zmiana narzędzia

Numer artykułu **10201040**

Wrzeciono wysokoobrotowe do obciążania ściernic

Łożysko

Hybrydowe łożysko kulkowe (sztuk)	2
Trwałość-smarowanie smarem stałym	bezobsługowy

Silnik

Technika silnikowa	3-fazowy napęd asynchroniczny (bezsztotkowy i bezczujnikowy)
Częstotliwość	333 Hz
Liczba biegunów silnika (pary)	1
Znamionowa prędkość obrotowa	20.000 rpm
Wartość przyspieszenia/hamowania Na sekundę	10 000 rpm (inne wartości po uzgodnieniu)

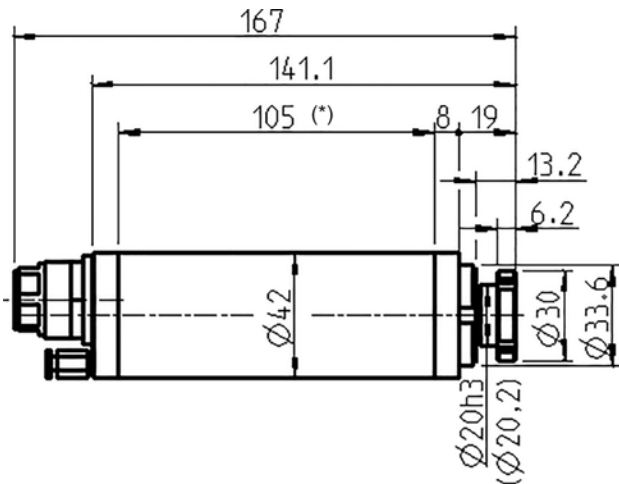
Wartości mocy

Niechłodzony

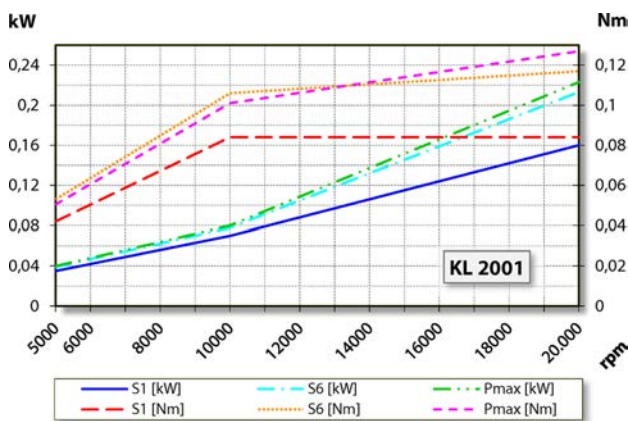
	Pmaks./5s	S6-60%	S1-100%	
Moc znamionowa	0,22	0,21	0,16	[kW]
Moment obrotowy	0,127	0,117	0,084	[Nm]
Napięcie	33	35	35	[V]
Prąd	7	6,5	5	[A]

ARS42-M120.02 S2

Ręczna zmiana narzędzia
Numer artykułu 10201040



Wymiary



Wykres mocy

Niechłodzony

Określenie mocy odbyło się na własnym stanowisku do badania silników.

Cechy

Czujnik prędkości obrotowej	Magnetorezystor (TTL) liczba sygnałów = 6
Zabezpieczenie silnika	PTC 160°C
Obudowa	Aluminium
Średnica obudowy	42 mm
Chłodzenie	Niechłodzony
Odprowadzanie ciepła	Za pomocą uchwytu wrzeciona
Temperatura obudowy	< + 45° C
Temperatura robocza otoczenia	Od +10°C do +45°C
Powietrze uszczelniające	
Stopień ochrony (powietrze uszczelniające włączone)	IP54
Zmiana narzędzia	Ręczna zmiana narzędzia Narzędzie z tarczą
Uchwyt narzędzia	Ø 20 mm t = 5 - 6 mm
Kierunek obrotów zgodnie z ruchem wskazówek zegara	
Wtyk urządzenia	7-biegunowy, tworzywo sztuczne
Ciężar	~ 1 kg
Ruch w płaszczyźnie powierzchni mocowania	< 1 µ