

## Z45-M160.04 S5A

手动换刀

产品编号 10201039

用于高速铣削、磨削、钻孔、雕刻的电主轴

### 轴承

混合球轴承 (个)	2
永久油脂润滑	免维护

### 电机

电机技术	三相异步驱动装置 (无刷、无传感器)
频率	1.000 HZ
电机极数 (成对)	1
额定转速	60.000 rpm
加速/制动参数 每秒	10 000 rpm (按照咨询执行的其他参数)

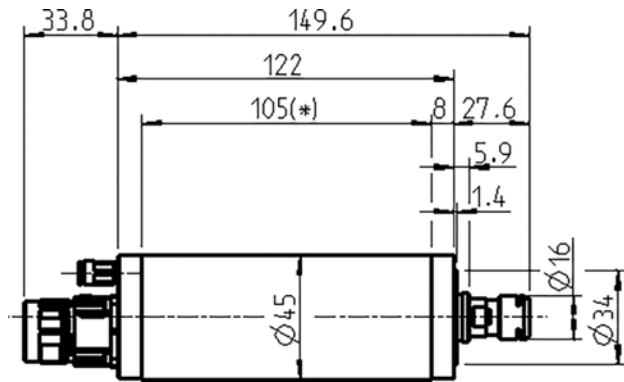
### 功率值

无冷却

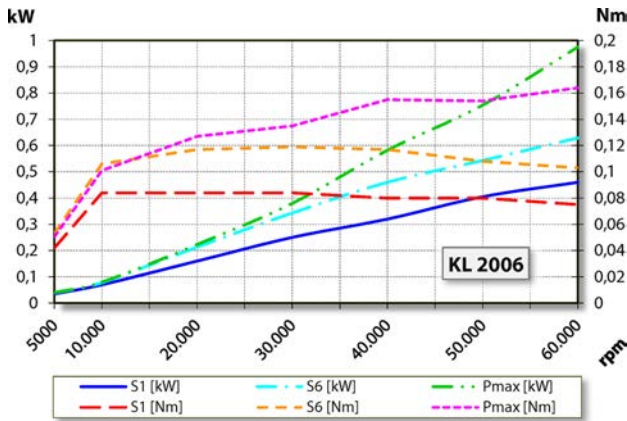
	Pmax./5s	S6-60%	S1-100%	
额定输出功率	0,98	0,63	0,46	[kW]
扭矩	0,164	0,119	0,084	[Nm]
电压	91	100	90	[V]
电流	9	6,5	5	[A]

**Z45-M160.04 S5A**

手动换刀  
产品编号 10201039



尺寸



功率图  
无冷却

功率测定完成于公司内部的电机试验台。

**特征**

转速表	磁敏电阻 (TTL) 信号数 = 6
电机保护	PTC 160° C
外壳	铝
外壳直径	45 mm
冷却	无冷却
散热	通过电主轴托架
外壳温度	< + 45° C
工作环境温度	+ 10° C ~ + 45° C
空气轴封	
防护等级 (已打开密封空气)	IP54
ESD 保护	
刀具更换	手动换刀
夹头型号	ER 11 可选配件
夹紧范围最大为	7 mm (9/32")
右转	
设备插头	9 针 (SpeedTEC)
重量	~ 0,9 kg
内部锥体径跳	< 1 μ