

Z45-M160.04 S5A

Manuel alet deęiřimi

Eřya numarası **10201039**

Yüksek hızlı frezeleme, tařlama, delme ve oyma iřlemleri için SF mil

Yatak

| | |
|-----------------------------|----------------|
| Hibrit küresel yatak (adet) | 2 |
| Ömür boyu gres yaęlamalı | bakım gerekmez |

Motor

| | |
|-------------------------------------------|-----------------------------------------------------|
| Motortechnologie | Üç fazlı asenkron tahrik (fırçasız ve sensörsüz) |
| Frekans | 1.000 HZ |
| Motor kutup sayısı (çiftler) | 1 |
| Nominal devir sayısı | 60.000 dev/dak |
| Hızlanma/frenleme deęeri Saniye başına | 10 000 dev/dak (dięer deęerler için danıřın) |

Güç deęerleri

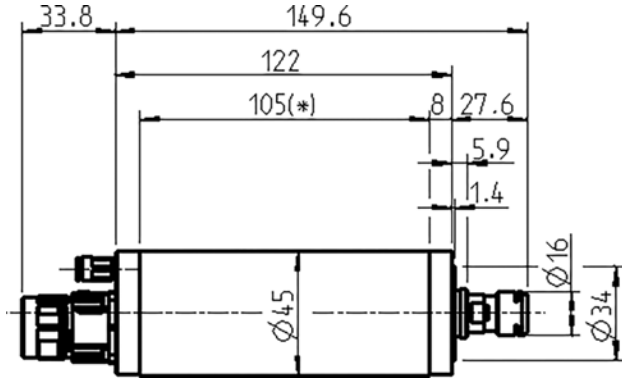
Soęutulmamıř

| | Pmax./5s | S6-%60 | S1-%100 | |
|-------------|----------|--------|---------|------|
| Nominal güç | 0,98 | 0,63 | 0,46 | [kW] |
| Tork | 0,164 | 0,119 | 0,084 | [Nm] |
| Gerilim | 91 | 100 | 90 | [V] |
| Akım | 9 | 6,5 | 5 | [A] |

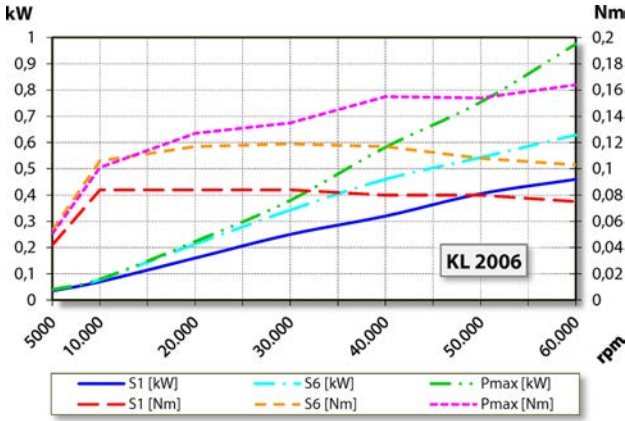
Z45-M160.04 S5A

Manuel alet deęiřimi

Eřya numarası **10201039**



Ebatlar



Güç diyagramı

Soęutulmamıř

Güç belirleme iřlemi, iřletmeye ait motor test yerinde gerekleřtirilir.

Özellikler

| | |
|---------------------------------------------------|-----------------------------------------|
| Devir sayısı sezicisi | Alan plakası (TTL) Sinyal sayısı = 6 |
| Motor koruması | PTC 160° C |
| Gövde | Alüminyum |
| Gövde apı | 45 mm |
| Soęutma | Soęutulmamıř |
| Isı ıkıřı | Mil tutucusu üzerinden |
| Gövde sıcaklıęı | < + 45° C |
| İřletim evre sıcaklıęı | + 10° C ... + 45° C |
| Blokaj havası | |
| Koruma sınıfı (blokaj havası devreye sokulmuř) | IP54 |
| ESD Koruma | |
| Takım deęiřimi | Manuel alet deęiřimi |
| Pens tipi | ER 11 |
| | İsteęe baęlı aksesuar |
| Pens aralıęı azami | 7 mm (9/32") |
| Saęa dönme | |
| Fiř | 9 kutuplu (SpeedTEC) |
| Aęırlık | ~ 0,9 kg |
| İ koni salgısı | < 1 µ |