



42-2 W27 FS

Cambio manuale dell'utensile

Articolo **10201007**

Mandrino HF per frese ad alta velocità, per rettifica, foratura, incisione

Cuscinetti

Cuscinetti ibridi a sfere (pezzo)	2
Lubrificazione a vita	non manutentivo

Motore

Tecnologia del motore	Azionamento asincrono a 3 fasi (senza spazzole né sensori)
Frequenza	1.000 HZ
Numero poli motore (coppie)	1
Regime di rotazione nominale	60.000 giri/min
Valore di accelerazione/ decelerazione Al secondo	10 000 giri/min (altri valori su richiesta)

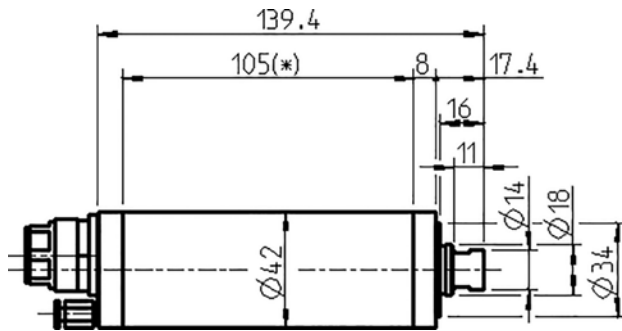
Valori di potenza

Senza raffreddamento

	Pmax./5s	S6-60%	S1-100%	
Potenza nominale	0,8	0,5	0,3	[kW]
Coppia	0,147	0,091	0,086	[Nm]
Tensione	93	78	54	[V]
Corrente	8,4	5,3	5,5	[A]

42-2 W27 FS

Cambio manuale dell'utensile
Articolo **10201007**



Misurazione

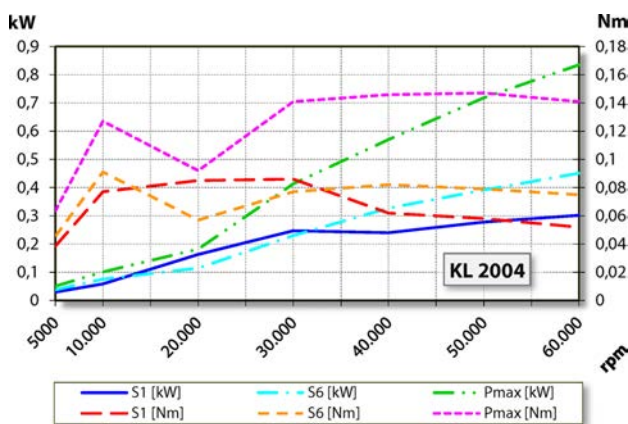


Diagramma di potenza

Senza raffreddamento

La potenza è stata determinata su un banco prova motori proprio.

Caratteristiche

Trasmittitore numero di giri	Magnetoresistore (TTL) Numero segnali = 6
Salvamotore	PTC 160° C
Carcassa	Alluminio
Diametro della carcassa	42 mm
Raffreddamento	Senza raffreddamento
Dissipazione di calore	Tramite il portamandrino
Temperatura della carcassa	< + 45° C
Temperatura ambiente di funzionamento	+ 10° C ... + 45° C
Barriera pneumatica	
Grado di protezione (barriera pneumatica inserita)	IP54
Protezione ESD	
Cambio utensile	Cambio manuale dell'utensile
Tipo pinza di serraggio	875
Campo di serraggio max.	Accessori opzionali
Corsa destra	6 mm (1/4")
Connettore	a 7 poli in plastica
Peso	~ 1 kg
Concentricità cono interno	< 1 μ