



ARS33-M060.21 K3S15

मैन्युअल उपकरण बदलना

आइटम नंबर 10200050

ग्राइंडिंग व्हील को ड्रिंज के लिए HF-स्पिंडल

स्टॉक

स्टील बॉल बियरिंग (नग) 2

जीवनकाल लुब्रीकेशन (स्निग्धीकरण) अनुरक्षण से मुक्त

मोटर

मोटर प्रौद्योगिकी 3-चरणीय अतुल्यकालिक ड्राइव (ब्रशरहित और सेंसररहित)

आवृत्ति 1.000 HZ

मोटर ध्रुवों (जोड़ों) की संख्या 1

मूल्यांकित गति 60.000 rpm

त्वरण / मंदी 10 000 rpm प्रति सेकंड (परामर्श के पश्चात् अन्य मान)

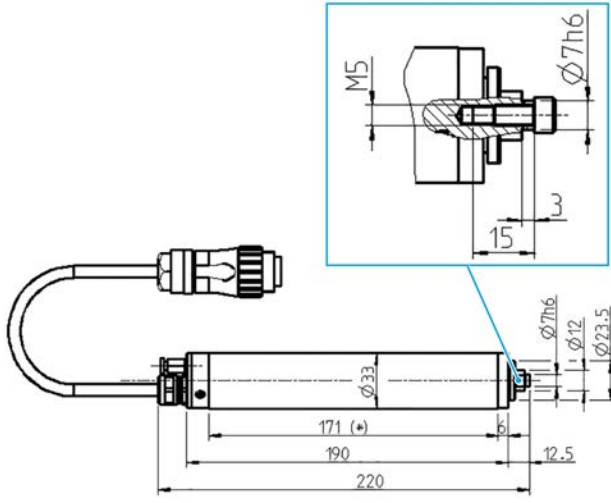
विद्युत शक्तिमान

कूलिंग नहीं

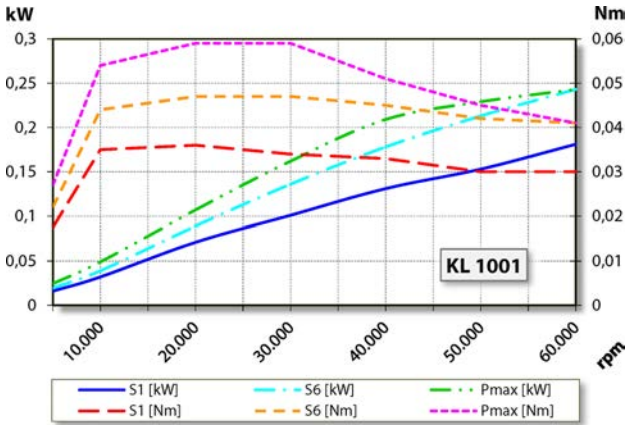
	Pmax./5s	S6-60%	S1-100%	
मूल्यांकित पावर	0,24	0,24	0,18	[kW]
टॉर्क	0,059	0,047	0,036	[Nm]
वोल्टेज	46	46	44	[V]
धारा	6,5	6,5	5,5	[A]

ARS33-M060.21 K3S15

मैन्युअल उपकरण बदलना
आइटम नंबर 10200050



माप



पॉवर चित्र
कूलिंग नहीं

कार्य-निष्पादन मापन आंतरिक इंजन टेस्ट बेड पर होता है

सुविधाएं

हाउज़िंग	स्टेनलेस स्टील
हाउज़िंग व्यास:	33 मिमी
कूलिंग	कूलिंग नहीं
हीट अपव्यय	स्पिंडल सपोर्ट के माध्यम से
हाउज़िंग का तापमान	< + 45° C
ऑपरेटिंग परिवेश के तापमान	+ 10° C ... + 45° C
सीलिंग हवा	
सुरक्षा (सीलिंग एयर चालू की गई)	IP54
औजार विनियम	मैन्युअल उपकरण बदलना
	ग्राइडिंग बॉडी
उपकरण का स्थिरता	अधिकतम Ø 18 मिमी अधिकतम t = 4 - 6 मिमी
चकिंग क्षमता	Ø 7h6 - M5
दक्षिणावर्त	
मेल संयोजक	7-पिन (एम्फेनोल C16-1) केबल की लंबाई 3 मी
भार	~ 0,95 किग्रा
रन-रीसीविंग सतह	< 1 µ