



Z33-M060.11 K03S1

수동 톨 교환 방식

항목 번호 10200046-01

고주파 스피들 - 고속 밀링, 연삭, 홀가공 및 조각용

베어링

| | |
|-------------|--------------|
| 스틸 볼 베어링(개) | 2 |
| 영구적 윤활 방식 | 사용자 유지보수 불필요 |

모터

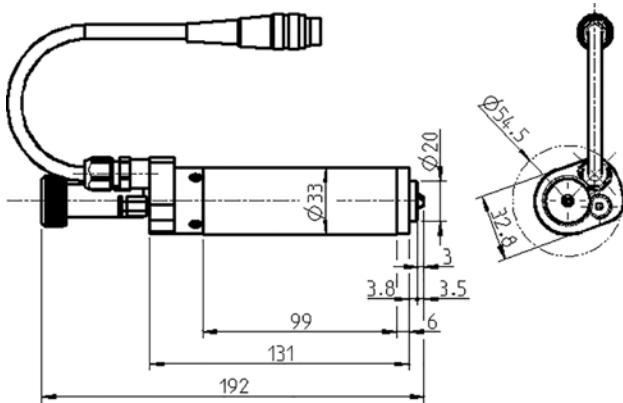
| | |
|---------------|-------------------------------|
| 모터 기술 | 3상 비동기식 드라이브 (브러시 및 센서 없음) |
| 주파수 | 1.000 HZ |
| 모터극 수 | 1 |
| 정격 회전속도 | 60.000 rpm |
| 가속값/제동값 초당 | 10 000 rpm (협약에 따라 다른 값) |

성능값 없음

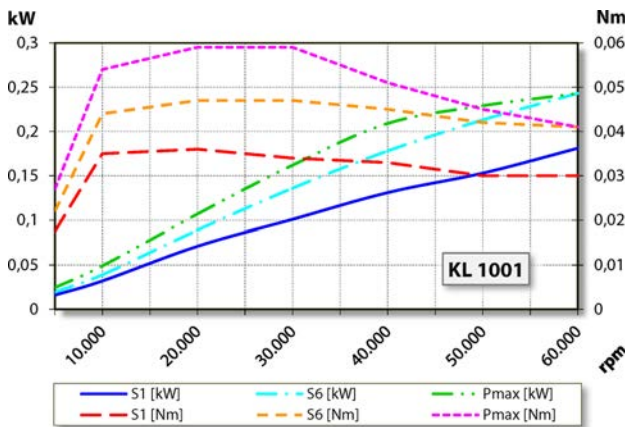
| | Pmax./5s | S6-60% | S1-100% | |
|-------|----------|--------|---------|------|
| 정격 출력 | 0,24 | 0,24 | 0,18 | [kW] |
| 토크 | 0,059 | 0,047 | 0,036 | [Nm] |
| 전압 | 46 | 46 | 44 | [V] |
| 전류 | 6,5 | 6,5 | 5,5 | [A] |

Z33-M060.11 K03S1

수동 톨 교환 방식
항목 번호 10200046-01



치수



성능 다이어그램
없음

제조사 자체 테스트를 통하여 출력을 측정된 결과치입니다.

특징

| | |
|-----------------|-----------------------------------|
| 하우징 | 알루미늄 |
| 하우징 직경 | 33 mm |
| 냉각 | 없음 |
| 열 전도 | 스핀들 브래킷 사용 |
| 하우징 온도 | < + 45° C |
| 작동 온도 | + 10° C ... + 45° C |
| 실링에어 | |
| 보호 방법 (실링에어 가동) | IP54 |
| 톨 교환 | 수동식 톨 교환 방식 |
| 콜릿 타입 | 5, 5H |
| 클램핑 범위 (최대) | 3.5 mm(1/8인치) |
| 시계 방향 | |
| 커플러 플러그 | 3핀 (암페놀 091 A) 케이블 길이 0,3 m |
| 무게 | ~ 0,65 kg |
| 테이퍼 내부 런-아웃 | < 1 μ |