



## Z33-M060.11 K03S1

### Changement d'outil manuel

Numéro de article **10200046-01**

Broche haute fréquence pour fraisage à grande vitesse, meulage, perçage, gravure

#### Paliers

Roulements à billes en acier (pièce)	2
Graissage à vie	sans entretien

#### Moteur

Technologie de moteur	Entraînement asynchrone triphasé (sans balais et sans capteurs)
Fréquence	1.000 Hz
Nombre de pôles moteur (paire)	1
Vitesse de rotation nominale	60.000 tr/min
Accélération/freinage Par seconde	10 000 tr/min (autres valeurs après accord)

#### Valeurs de puissance

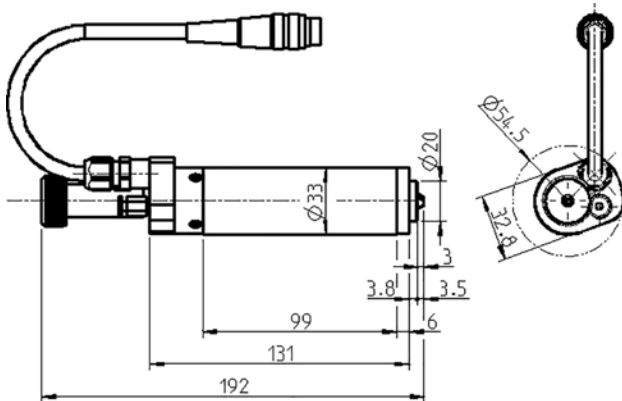
Non refroidi

	Pmax./5s	S6-60%	S1-100%	
Puissance nominale	0,24	0,24	0,18	[kW]
Couple	0,059	0,047	0,036	[Nm]
Tension	46	46	44	[V]
Courant	6,5	6,5	5,5	[A]

**Z33-M060.11 K03S1**

Changement d'outil manuel

Numéro de article **10200046-01**



Dimensions

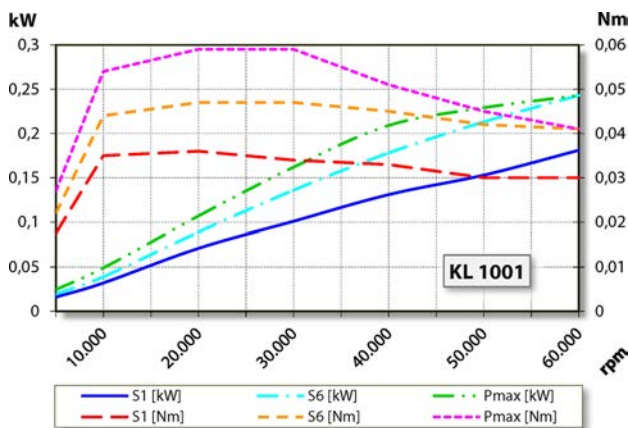


Diagramme de la courbe de puissance

Non refroidi

Puissance déterminée sur un banc d'essai moteur appartenant à l'entreprise.

**Caractéristiques**

Carter	Aluminium
Diamètre du boîtier	33 mm
Refroidissement	Non refroidi
Dissipation de la chaleur	Par le support de broche
Température du carter	< + 45° C
Température ambiante de service	+10 °C ... +45 °C
Air de retenue	
Type de protection (air d'arrêt enclenché)	IP54
Changement d'outil	Changement d'outil manuel
Type de pince de serrage	5,5H
Plage de serrage jusqu'à	3,5 mm (1/8")
Marche à droite	
Connecteur	3 pôles (Amphenol C 091 A) Longueur de câble 0,3 m
Poids	~ 0,65 kg
Planéité cône intérieur	< 1 µ