



ARS33-M060.19 K3S15

Manuel alet deęiřimi

Eřya numarası **10200045**

Tařlama disklerini d¼zeltmek iin SF mil

Yatak

elik k¼resel yatak (adet)	2
¼m¼r boyu gres yaęlamalı	bakım gerekmez

Motor

Motortechnologie	¼ fazlı asenkron tahrik (fırasız ve sens¼rs¼z)
Frekans	1.000 HZ
Motor kutup sayısı (iftler)	1
Nominal devir sayısı	60.000 dev/dak
Hızlanma/frenleme deęeri Saniye bařına	10 000 dev/dak (dięer deęerler iin danıřın)

G¼ deęerleri

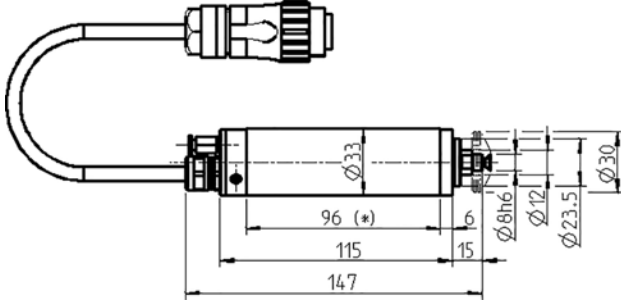
Soęutulmamıř

	Pmax./5s	S6-%60	S1-%100	
Nominal g¼	0,24	0,24	0,18	[kW]
Tork	0,059	0,047	0,036	[Nm]
Gerilim	46	46	44	[V]
Akım	6,5	6,5	5,5	[A]

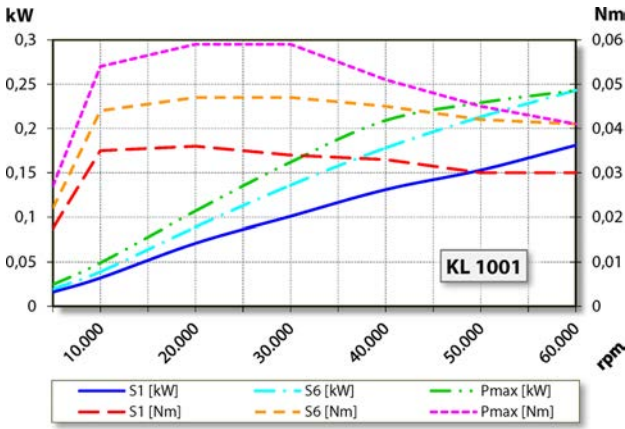
ARS33-M060.19 K3S15

Manuel alet deęiřimi

Eřya numarası **10200045**



Ebatlar



Güç diyagramı

Soęutulmamıř

Güç belirleme iřlemi, iřletmeye ait motor test yerinde gerekleřtirilir.

Özellikler

Gövde	Alüminyum
Gövde apı	33 mm
Soęutma	Soęutulmamıř
Isı ıkıřı	Mil tutucusu üzerinden
Gövde sıcaklıęı	< + 45° C
İřletim evre sıcaklıęı	+ 10° C ... + 45° C
Blokaj havası	
Koruma sınıfı (blokaj havası devreye sokulmuř)	IP54
Takım deęiřimi	Manuel alet deęiřimi
Alet yuvası	Diskli takım maksimum Ø 40 mm maksimum t = 2 mm
Pens aralıęı	Ø 8h6 - M4
Saęa dönme	
Fiř	7 kutuplu (Amphenol C16-1) Kablo uzunluęu 3 m
Aęırlık	~ 0,65 kg
Takım alma yüzeyindeki eksenel kaıklık	< 1 µ