



## ARS33-M060.18 K3S15

수동 톨 교환 방식

항목 번호 10200043

고주파 스피들 - 연삭휠 드레싱용

### 베어링

|             |              |
|-------------|--------------|
| 스틸 볼 베어링(개) | 2            |
| 영구적 윤활 방식   | 사용자 유지보수 불필요 |

### 모터

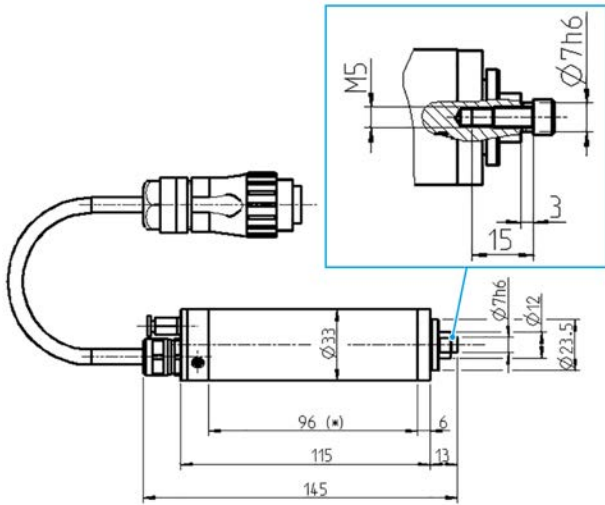
|               |                               |
|---------------|-------------------------------|
| 모터 기술         | 3상 비동기식 드라이브<br>(브러시 및 센서 없음) |
| 주파수           | 1.000 HZ                      |
| 모터극 수         | 1                             |
| 정격 회전속도       | 60.000 rpm                    |
| 가속값/제동값<br>초당 | 10 000 rpm<br>(협약에 따라 다른 값)   |

### 성능값 없음

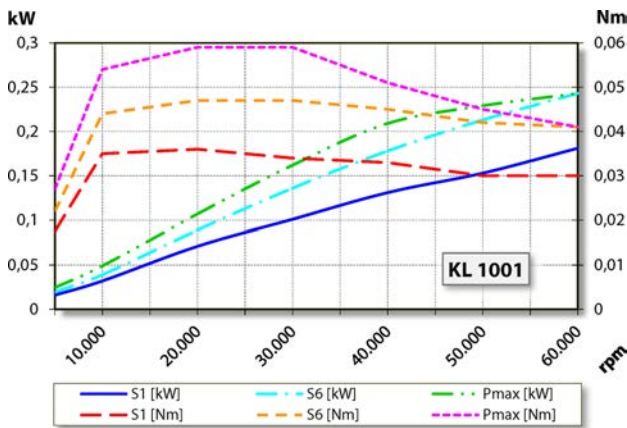
|       | Pmax./5s | S6-60% | S1-100% |      |
|-------|----------|--------|---------|------|
| 정격 출력 | 0,24     | 0,24   | 0,18    | [kW] |
| 토크    | 0,059    | 0,047  | 0,036   | [Nm] |
| 전압    | 46       | 46     | 44      | [V]  |
| 전류    | 6,5      | 6,5    | 5,5     | [A]  |

**ARS33-M060.18 K3S15**

수동 톨 교환 방식  
항목 번호 10200043



치수



성능 다이어그램

없음

제조사 자체 테스트를 통하여 출력을 측정한 결과치입니다.

**특징**

|                 |                               |
|-----------------|-------------------------------|
| 하우징             | 알루미늄                          |
| 하우징 직경          | 33 mm                         |
| 냉각              | 없음                            |
| 열 전도            | 스핀들 브래킷 사용                    |
| 하우징 온도          | < + 45° C                     |
| 작동 온도           | + 10° C ... + 45° C           |
| 실링에어            |                               |
| 보호 방법 (실링에어 가동) | IP54                          |
| 톨 교환            | 수동식 톨 교환 방식                   |
|                 | 연삭 휠                          |
| 톨 홀더            | 최대 Ø 18 mm<br>최대 t = 4 - 6 mm |
| 클램핑 영역          | Ø 7h6 - M5                    |
| 시계 방향           |                               |
| 커플러 플러그         | 7핀(암페놀 C16-1)<br>케이블 길이 3 m   |
| 무게              | ~ 0,65 kg                     |
| 체결부 축방향 런-아웃    | < 1 µ                         |