



33-1 W03 S

Ręczna zmiana narzędzia

Numer artykułu **10200001**

Wrzeciono wysokoobrotowe do obciążania ściernic

Łożysko

Stalowe łożysko kulkowe (sztuk)	2
Trwałość-smarowanie smarem stałym	bezobsługowy

Silnik

Technika silnikowa	3-fazowy napęd asynchroniczny (bezsztuczkiowy i bezczujnikowy)
Częstotliwość	1.000 Hz
Liczba biegunów silnika (pary)	1
Znamionowa prędkość obrotowa	60.000 rpm
Wartość przyspieszenia/hamowania Na sekundę	10 000 rpm (inne wartości po uzgodnieniu)

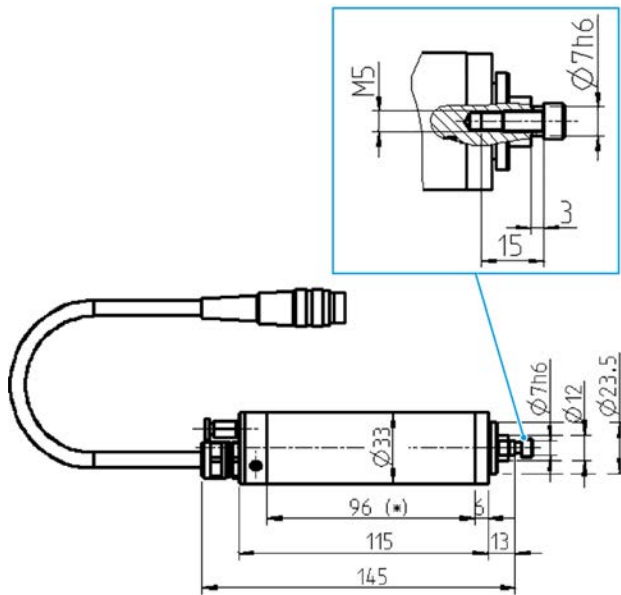
Wartości mocy

Niechłodzony

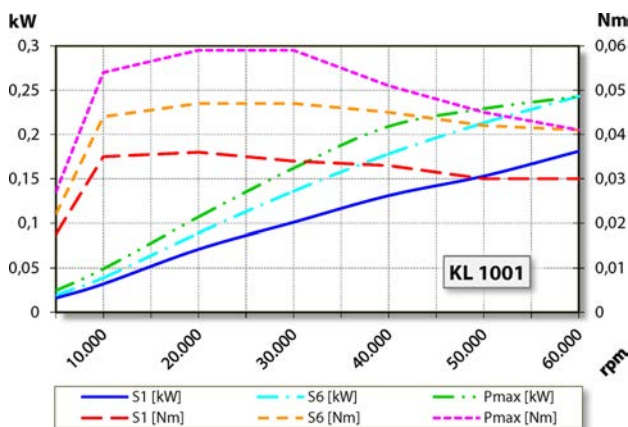
	Pmaks./5s	S6-60%	S1-100%	
Moc znamionowa	0,24	0,24	0,18	[kW]
Moment obrotowy	0,059	0,047	0,036	[Nm]
Napięcie	46	46	44	[V]
Prąd	6,5	6,5	5,5	[A]

33-1 W03 S

Ręczna zmiana narzędzia
Numer artykułu 10200001



Wymiary



Wykres mocy

Niechłodzony

Określenie mocy odbyło się na własnym stanowisku do badania silników.

Cechy

Obudowa	Aluminium
Średnica obudowy	33 mm
Chłodzenie	Niechłodzony
Odprowadzanie ciepła	Za pomocą uchwytu wrzeciona
Temperatura obudowy	< + 45° C
Temperatura robocza otoczenia	Od +10°C do +45°C
Powietrze uszczelniające	
Stopień ochrony (powietrze uszczelniające włączone)	IP54
Zmiana narzędzia	Ręczna zmiana narzędzia
Uchwyt narzędzia	Kamień szlifierski maks. Ø 20 mm maks. t = 5 - 6 mm
Zakres mocowania	Ø 7h6 - M5
Kierunek obrotów zgodnie z ruchem wskazówek zegara	
Wtyk urządzenia	3-biegunowy (Amphenol C 091 A) Długość kabla 3 m
Ciężar	~ 0,65 kg
Ruch w płaszczyźnie powierzchni mocowania	< 1 μ