



ARS72-M416.09 S31

Handmatige gereedschapswissel

Artikel-Nr. **10004022**

HF spil voor het dressen van slijpschijven

Lager

Hybride kogellager (stuks)	3
Levensduur vetsmering	onderhoudsvrij

Motor

Motortechnologie	3-fasen asynchrone aandrijving (borstel- en sensorloos)
Frequentie	533 Hz
Aantal motorpolen (paren)	2
Nominaal toerental	16.000 rpm
Versnellings-/remwaarde Per seconde	10 000 rpm (andere waarden na overleg)

Vermogenswaarden

Vloeistof gekoeld

	Pmax./5s	S6-60%	S1-100%	
Nominaal vermogen	3,4	2,6	2,2	[kW]
Draaimoment	2,226	1,793	1,413	[Nm]
Spanning	367	367	361	[V]
Stroom	10	7,4	6,3	[A]

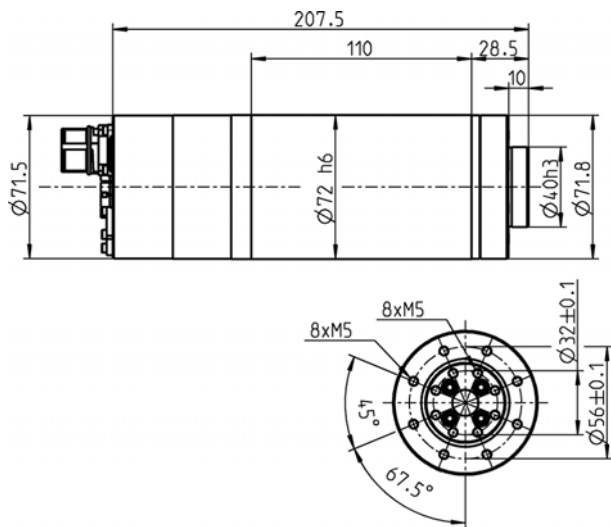
Vermogenswaarden

Perslucht gekoeld

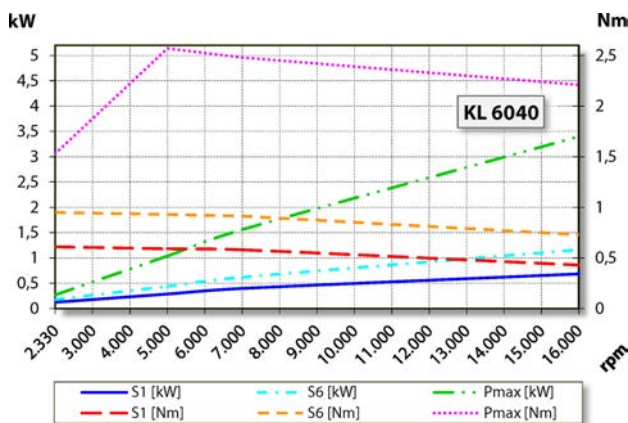
	Pmax./5s	S6-60%	S1-100%	
Nominaal vermogen	3,4	1,2	0,68	[kW]
Draaimoment	2,57	0,95	0,61	[Nm]
Spanning	370	301	259	[V]
Stroom	11,5	5,2	3,8	[A]

ARS72-M416.09 S31

Handmatige gereedschapswissel
Artikel-Nr. **10004022**



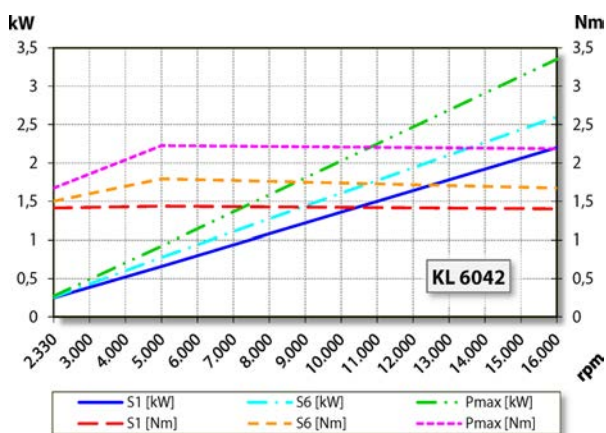
Afmeting



Vermogensdiagram

Perslucht gekoeld

De bepaling van het vermogen vond plaats op eigen motorentestbank.

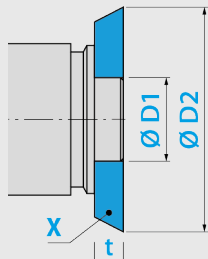


Vermogensdiagram

Vloeistof gekoeld

De bepaling van het vermogen vond plaats op eigen motorentestbank.

Eigenschappen

Toerentalsensor	Veldplaat (TTL) aantal signalen = 6
Motorveiligheid	PTC 130° C Pt1000
Behuizing	Roestvast staal
Huisdiameter	72 mm
Koeling	perslucht gekoeld vloeistof gekoeld
Warmte-afleiding	Via de spildrager
Temperatuur behuizing	< + 45° C
Bedrijfsomgevingstemperatuur	+ 10° C ... + 45° C
Sperlucht	
Beschermingssoort (sperlucht ingeschakeld)	IP54
Gereedschapswissel	Handmatige gereedschapswissel
	Werktuighouder: X = Slijplichaam D1 = 40 h3 mm D2 = 100 mm t = 10 - 20 mm
Rechtsloop en linksloop	
Apparaatstekker	9-pol (SpeedTEC)
Gewicht	~ 4,1 kg
Vlakke loop opnamevlak	< 2 μ