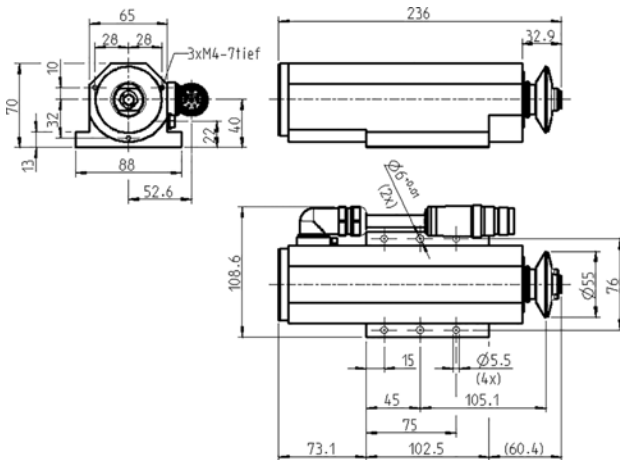


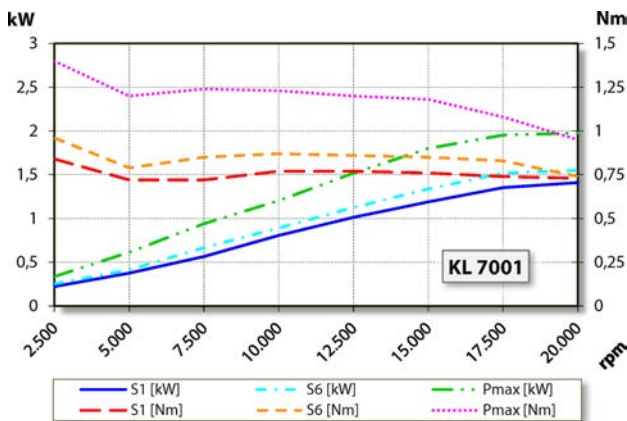


**B88-M220.01 K1.15S3A**

手動ツール交換  
製品番号 10002001



寸法図



出力、トルク-回転数ダイヤグラム  
無冷却

出力測定は自社モーター試験機により行っています。

**特性**

回転数モニタリング	トランスミッター (TTL) 信号数 = 6
モーター保護	PTC 160° C
ハウジング	アルミニウム
フランジ面	102,5 mm x 88 mm
冷却	圧縮空気冷却
熱伝導	ハウジングを介して
ハウジング温度	< + 45° C
動作周囲温度	+ 10° C ... + 45° C
シーリング・エア	
保護等級 (シール・エア・オン)	IP54
ESDプロテクション	
ツール交換	手動ツール交換 ディスク・ツール
工具ホルダー	Ø 16 mm 最大 t = 3 mm
反時計回り	
カップラープラグ	8ピン (SpeedTEC) ケーブル長さ 1,15 m
重量	~ 2,1 kg
モニタリング面軸方向振れ	< 1 μ