

B88-M220.01 K1.15S3A

Cambio de herramienta manual

N.º de artículo **10002001**

Husillo SF para el serrado de alta velocidad

Rodamientos

Rodamiento de bolas de acero (unidad)	2
Engrase de por vida	Libre de mantenimiento

Motor

Tecnología de motores	Accionamiento asincrónico trifásico (sin escobillas y sin sensor)
Frecuencia	667 HZ
Número de polos (par)	2
N.º de revoluciones nominal	20.000 rpm
Valor de aceleración/frenado Por segundo	10 000 rpm (otros valores bajo consulta)

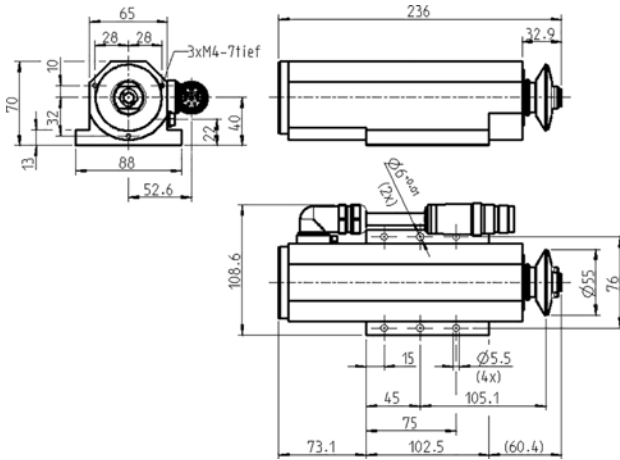
Valores de rendimiento

Sin refrigerar

	Pmáx./5s	S6-60%	S1-100%	
Potencia nominal	2	1,6	1,4	[kW]
Par de giro	1,4	0,96	0,84	[Nm]
Voltaje	179	178	180	[V]
Amperaje	8,6	6,5	6	[A]

B88-M220.01 K1.15S3A

Cambio de herramienta manual
N.º de artículo **10002001**



Dimensiones

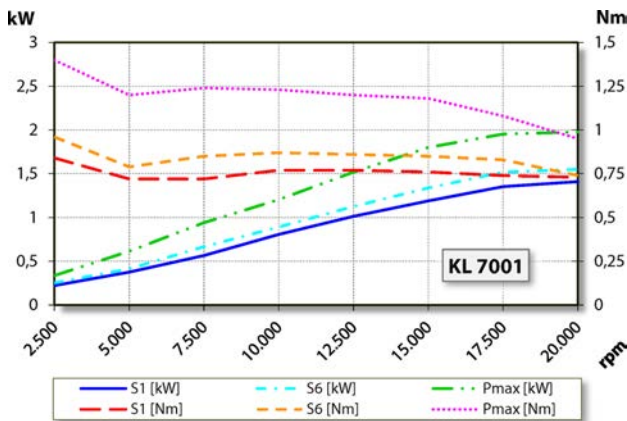


Diagrama de rendimiento

Sin refrigerar

La determinación de la potencia se llevó a cabo en un banco de pruebas de motores propio.

Características

Transmisor de revoluciones	Magnetorresistor (TTL) Número de señal = 6
Protección del motor	PTC 160° C
Carcasa	Aluminio
Superficie de la brida	102,5 mm x 88 mm
Refrigeración	Por aire comprimido
Disipación del calor	A través de la carcasa
Temperatura de la carcasa	< + 45° C
Temperatura ambiente de funcionamiento	+ 10° C ... + 45° C
Aire de bloqueo	
Tipo de protección (aire de bloqueo conectado)	IP54
Protección ESD	
Cambio de herramienta	Cambio de herramienta manual
Asiento de herramienta	Herramienta de disco Ø 16 mm t máxima = 3 mm
Marcha a izquierda	
Conector	8 polos (SpeedTEC) Longitud de cable 1,15 m
Peso	~ 2,1 kg
Juego axial superficie de asiento	< 1 µ